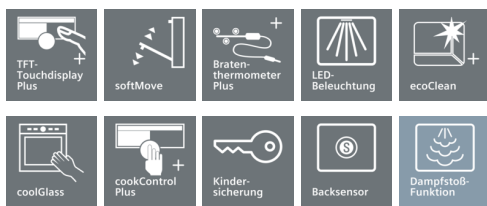


## iQ700 Kompaktdampfbackofen Studioline CS858GRB7 schwarz



Verkürzen Sie die Kochzeit dank Schnellaufheizung. Und steuern Sie Ihren Backofen von überall mit Home Connect.

- ✓ Schnellaufheizung: schneller zur gewünschten Backtemperatur.
- ✓ ecoClean Plus: einfacheres Reinigen dank spezieller Beschichtung.
- ✓ Die Dampfgarfunktion: Gerichte einfach, gesund und schmackhaft zubereiten und mit Sous-vide-Garen herausragende Geschmackserlebnisse schaffen.
- ✓ TFT-Touchdisplay Plus: beste Lesbarkeit und intuitive Bedienbarkeit.
- ✓ Home Connect: Steuerung und Zugriff auf Ihren Backofen, egal wo Sie gerade sind – mit der einfach zu bedienenden Home Connect App.

### Ausstattung

#### Technische Daten

Frontfarbe : Schwarz  
 Bauform : Eingebaut  
 Türöffnung : Klapptür  
 Nischenmaße (H x B x T) (mm) : 450-455 x 560-568 x 550  
 Abmessungen des Gerätes (mm) : 455 x 594 x 548  
 Abmessungen des verpackten Gerätes (mm) : 540 x 650 x 690  
 Material der Blende : Glas  
 Material der Tür : Glas  
 Nettogewicht (kg) : 36,238  
 Approbationszertifikate : CE, VDE  
 Länge Anschlusskabel (cm) : 150  
 EAN-Nummer : 4242003839546  
 Absicherung (A) : 16  
 Spannung (V) : 220-240  
 Frequenz (Hz) : 50; 60  
 Steckerart : Schuko-/Gardy.m.Erdung  
 Approbationszertifikate : CE, VDE  
 Anzahl der Innenräume (2010/30/EC) : 1  
 Nutzinhalt (des Innenraums) (2010/30/EC) : 47  
 Energieeffizienzklasse (2010/30/EC) : A+  
 Energieverbrauch pro Ober-/Unterhitze Zyklus (2010/30/EC) : 0,73  
 Energieverbrauch pro Heißluft-Zyklus (2010/30/EC) : 0,61  
 Energieeffizienzindex (2010/30/EC) : 81,3

### Zubehör

1 x Dampfbehälter, gelocht, Größe S, 1 x Dampfbehälter, gelocht, Größe XL, 1 x Dampfbehälter, ungelocht, Größe S, 1 x Rost, 1 x Schwamm, 1 x Universalpfanne

### Sonderzubehör

HZG0AS00 : Anschlusskabel 3m, HZ915003 : Glasbräter 5,4 L, HZ6HCC0 : Kochbuch, HZ6BMA00 : Zwischenbodenset, HZ66X650 : Verblendleiste für Sockel, HZ66X600 : Fachbodenverblendung, HZ66D920 : Vakuumbierbeutel 240 x 350 mm, 100 Stck., HZ66D910 : Vakuumbierbeutel 180 x 280 mm, 100 Stck., HZ664000 : Back- und Bratrost (Dampf), HZ636000 : Glaspfanne, HZ632070 : Universalpfanne, emailliert, anthrazit, HZ632010 : Universalpfanne, antihaft beschichtet, HZ631070 : Backblech, emailliert, anthrazit, HZ631010 : Backblech, antihaft beschichtet, HZ625071 : Grillblech, emailliert, anthrazit, HZ617000 : Pizzaform, emailliert, anthrazit, HZ36D663G : Dampfbehälter gelocht, Größe XL, HZ36D613G : Dampfbehälter gelocht, Größe S, HZ36D613 : Dampfbehälter ungelocht, Größe S, HZ36D533P : Porzellan-Behälter-GN2/3-ungelocht, HZ36D513P : Porzellan-Behälter-GN1/3-ungelocht, HZ327000 : Backstein



## iQ700

### Kompaktdampfbackofen Studioline

### CS858GRB7 schwarz

#### Ausstattung

##### Backofentyp und Heizart

- Kompaktdampfbackofen Studioline mit 15 Beheizungsarten:
- 4D Heißluft, Heißluft sanft, Ober-/Unterhitze, Ober-/Unterhitze sanft, Umluft-Grill-System, Großflächengrill, Kleinflächengrill, Pizzastufe, coolStart, separate Unterhitze, Intensivhitze, Sanftgaren, Vorwärmen, Dörren, Warmhalten
- Zusätzliche Beheizungsarten mit Dampf: Dampfgaren, Regenerieren, Gären, Auftauen, Sous-vide-Garen
- Elektronische Temperaturregelung von 30 °C - 250 °C
- Garraumvolumen: 47 l

##### Design

- blackSteel Design
- Email anthrazit

##### Reinigung

- Ecoclean-Ausstattung: Rückwand, Decke, Seitenwände
- Ecoclean-Programm
- Vollglas-Innentür

##### Komfort

- TFT-Touchdisplay Plus mit Klartext
- elektronische Einstellempfehlung
- Ist-Temperaturkontrolle
- Aufheizkontrolle
- Sabbatschaltung
- Zusatzfunktionen:
- Entkalkungsprogramm
- Automatischer Siedepunktgleich
- Trocknungsfunktion
- Backofentür mit softMove für gedämpftes Öffnen und Schließen.
- cookControl Plus - für vollautomatisches Braten
- Bratenthermometer Plus mit Mehrpunktmessung
- Backsensor - für vollautomatisches Backen
- Elektronikuhr
- Schnellaufheizung
- LED-Innenbeleuchtung, abschaltbar
- Wassertank mit 1 l
- Leeranzeige Wassertank
- Externe Dampferzeugung
- Kühlgebläse
- Edelstahl-Lüfterrad
- Infotaste
- Backofengriff aus massivem Edelstahl
- HomeConnect fähig über WLAN

##### Zubehörträger / Auszugssystem:

- Backofen mit Einhängegittern,
- 1-fach Teleskopauszug, Vollauszug, mit Stopp-Funktion

##### Zubehör

- 1 x Dampfbehälter, gelocht, Größe S, 1 x Dampfbehälter, gelocht, Größe XL, 1 x Dampfbehälter, ungelocht, Größe S, 1 x Rost, 1 x Schwamm, 1 x Universalpfanne

##### Umwelt und Sicherheit

- Geringe Türtemperatur
- Kindersicherung
- Sicherheitsabschaltung
- Restwärmeanzeige

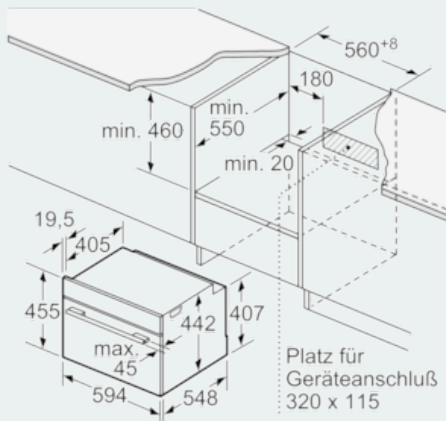
- Starttaste
- Türkontaktschalter

##### Technische Info:

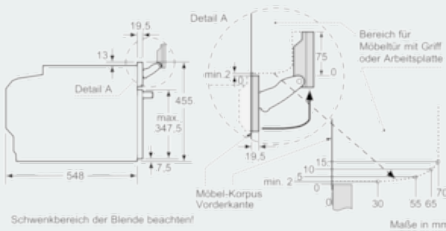
- Länge Netzkabel: 150 cm
- Gesamtanschlusswert Elektro: 3.3 kW
- Gerätemaße (HxBxT): 455 x 594 x 548 mm
- Nischenmaße (HxBxT): 455 mm x 560 mm x 550 mm
- „Maße und Einbauhinweise zu diesem Gerät gemäß technischer Zeichnung beachten“
- Energieeffizienzklasse (gem. EU Nr. 65/2014): A+ (auf einer Energieeffizienzklassen-Skala von A+++ bis D)
- Energieverbrauch pro Zyklus im konventionellen Modus: 0.73 kWh
- Energieverbrauch pro Zyklus im Umluft-Modus: 0.61 kWh
- Zahl der Garräume: 1
- Wärmequelle: elektrisch
- Innenraumvolumen: 47 l

**iQ700**  
**Kompaktdampfbackofen Studioline**  
**CS858GRB7 schwarz**

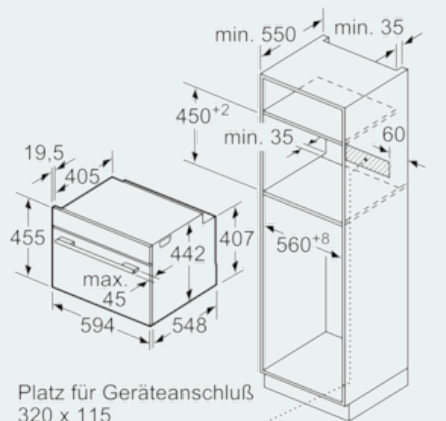
Maßzeichnungen



Maße in mm

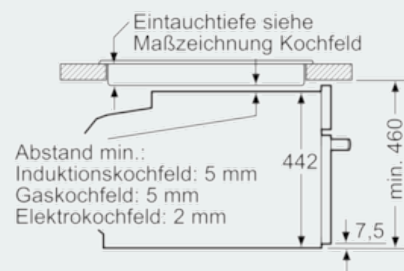


Maße in mm



Maße in mm

Einbau mit einem Kochfeld.



Maße in mm

Wird das Kompaktgerät unter einem Kochfeld eingebaut, muss folgende Arbeitsplattenstärke (ggf. inkl. Unterkonstruktion) beachtet werden.

| Kochfeld-Typ                   | min. Arbeitsplattenstärke |               |
|--------------------------------|---------------------------|---------------|
|                                | aufgesetzt                | flächenbündig |
| Induktionskochfeld             | 42 mm                     | 43 mm         |
| Vollflächen-Induktionskochfeld | 52 mm                     | 53 mm         |
| Gaskochfeld                    | 32 mm                     | 43 mm         |
| Elektrokochfeld                | 32 mm                     | 35 mm         |